

# SFL 定期点検表

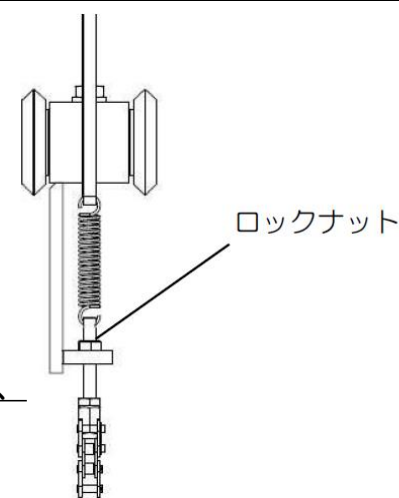
お客様名	様	納入年月日	年月日
住所		点検実施年月日	年月日
使用責任者名	印	点検会社	
型式		点検実施者名	
製造番号		点検結果総合診断	良・要修理・要部品交換・修理不可
		次回点検予定日	年月日

点検箇所	点検項目	点検作業
本体	フレーム	損傷・変形・有害なサビ ボルト、ナット類の緩み
	キャリッジ	損傷・変形・有害なサビ
	テーブル	損傷・変形・有害なサビ ボルト、ナット類の緩み
伝動装置	チェーン	サビ、キズ、キック等はないか
		チェーンの伸びは基準範囲内か ※基準値は下表を参照
		チェーン張力の確認、音が発生する場合はロックナットを2回転程度増し締め ※ロックナットは下図を参照
		チェーンへの給脂
電機関係	バッテリー	バッテリー劣化の状態
	配線	各配線の劣化・損傷等の異常有無 非常停止SWがOFFの状態ですべての動作が不可であり、またその逆は可であるか。
作動状況		上昇ボタンを押している間上昇、離すと停止
		下降ボタンを押している間下降、離すと停止
		Aボタンを押して動作させると低速で動作するか
		上昇・下降時に異音・ビビリ等は発生しないか
		上昇・下降動作はスムーズか
		前後輪の動きは良好か キャストブレーキの効きは良好か

(符号) 点検…V 調整…A 給油・給脂…L 増締め…T 要修理…×

(チェーンの伸びの基準値)

機種	基準値
SFL10	96.7mm/10リンク
SFL20	128.9mm/10リンク



ロックナットは、テーブルを最下位にし、  
テーブルとメンテナンスフタを外して  
調整ください。

特記事項	日常点検状態
	清掃
	良・否